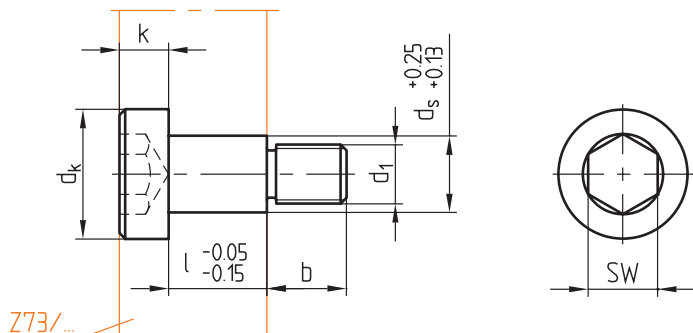


Z381/... (V5128/...)

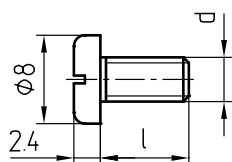
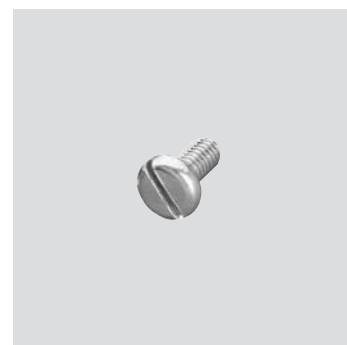
Mat.: 1.0718



SW	d_k	d_s	b	k	d_1	l	Nr./No.	SW	d_k	d_s	b	k	d_1	l	Nr./No.
5	14	8	8	6	M6	5	Z381/6x 5	5	16	10	11	6	M 8	10	Z381/ 8x10
						6	6x 6							12	8x12
						8	6x 8							10	10x12
						10	6x10							16	10x16

Z39/...

Mat.: 4.8
DIN EN ISO 1580



d	l	Nr./No.
M4	8	Z39/4x8